

RIFLESCOPE

OPERATING  
INSTRUCTIONS

UX



# Spotting Scope 15-45x60

[WWW.UMAREX.COM](http://WWW.UMAREX.COM)

# 1

DESCRIPTION • BENENNUNG • DÉSIGNATION DES PIÈCES • DESIGNACIÓN



- EN** 01 Objective lens  
02 Expandable sunshade  
03 Focusing  
04 Mounting platform  
05 Magnification  
06 Eyepiece  
07 Tripod

- FR** 01 Objectif  
02 Pare-soleil  
03 Mise au point  
04 Plateforme de montage  
05 Réglage en hauteur  
06 Oculaire  
07 Trépieds

- DE** 01 Objektiv  
02 Sonnenblende  
03 Scharfeinstellung  
04 Montageplattform  
05 Vergrößerung  
06 Okular  
07 Stativ

- ES** 01 Lente  
02 Paraluce  
03 Enfoqu  
04 Plataforma de montaje  
05 Agrandamiento  
06 Ocular  
07 Trípode

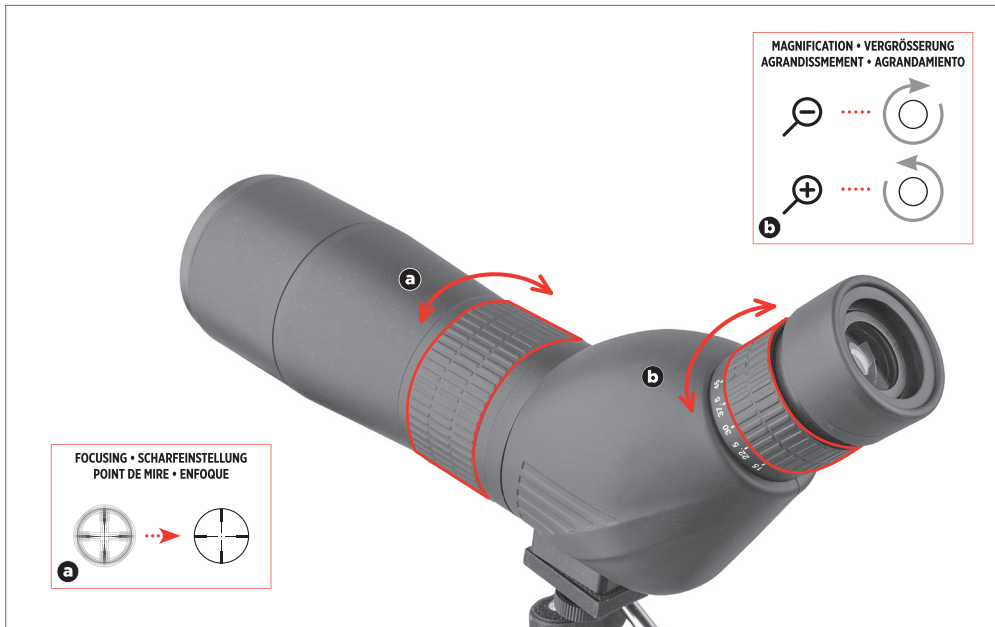
## 2

MOUNTING • MONTAGE • MONTAJE • MONTAGE

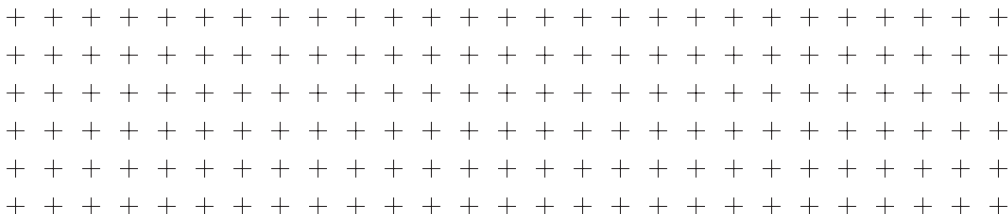


# 3

ADJUSTMENTS • EINSTELLUNGEN • ÉTALONNAGES • CALIBRACIONES



Magnificaton • Vergrößerung • Grossissement • Ampliación	15–45 x
Objective lens diameter • Objektivdurchmesser • Diamètre de la lentille de l'objectif • Diámetro del objetivo	60 mm
Prism • Prisma • Prisma • Prisma	BK7 Porro
Weight including mount • Gewicht & Montage • Poids avec monture • Peso (incluida la montura)	625 g
Length • Länge • Longueur • Longitud	310 mm
Protection class • Schutzklasse • Classe de protection • Clase de protección	IP X4
Mount • Montage • Montage • Montaje	1/4"
Field of view • Sichtfeld • Champ de vision • Campo de visión	42–21m / 1000m









© 07/21

RIFLESCOPE

**EN** We reserve the right to make color and design changes and technical improvements. No responsibility is accepted for printing errors or incorrect information. **DE** Änderungen in Farbe und Design sowie technische Verbesserungen, Druckfehler und Irrtum vorbehalten. Alle Angaben ohne Gewähr. **FR** Sauf modifications de la couleur et du design ainsi que des améliorations techniques, erreurs d'impression et erreur. Toutes les données sont fournies sans garantie. **ES** Salvo modificaciones de color y de diseño así como mejoramientos técnicos, erratas y error. Todos los datos sin garantía.

**UMAREX GmbH & Co. KG • Donnerfeld 2 • 59757 Arnsberg • Germany • [service@umarex.de](mailto:service@umarex.de)**

[WWW.UMAREX.COM](http://WWW.UMAREX.COM)

Covers models:

2.1040